



# MANAGED SERVICE KUBERNETES



RELAX,  
WE CARE





# MANAGED SERVICE KUBERNETES

Heutzutage werden nicht nur einzelne Aufgaben, sondern meist ganze Prozesse durch IT-Applikationen unterstützt bzw. vollständig automatisiert. Anwendungen wie beispielsweise Webshops oder auch Eigenentwicklungen können dabei auf unterschiedlichen Infrastrukturen bereitgestellt werden - On-Premise oder in einer public Cloud - ohne Kompromisse in Sachen Hochverfügbarkeit, Anpassbarkeit oder Skalierbarkeit einzugehen.

Neue Technologien wie Container und Kubernetes, aber auch moderne Ansätze wie DevOps bieten hierfür passende Lösungen. Um die Transformation zu Kubernetes bestmöglich zu unterstützen, begleiten wir unsere Kunden von der ersten Beratung, über die Implementierung und die laufende Weiterentwicklung der Kubernetes-Umgebung, bis hin zum laufenden Betrieb mit einem Managed Service von NTS. Mit **NTS Managed Service Kubernetes** übernimmt NTS somit die Betriebsverantwortung für die Kubernetes-Plattform.

## VON MICROSERVICES ZU KUBERNETES-PLATTFORMEN

Mit der Microservice-Architektur werden, im Gegensatz zu großen Monolithen, Software-Anwendungen in kleine, übersichtliche und leicht anpassbare Services (Applikationen) gekapselt. Diese Applikationen mit ihrer gesamten Runtime-Umgebung (bedeutet, mit allen für den Betrieb notwendigen Abhängigkeiten) werden paketiert, isoliert und in Containern betrieben. Container sind unabhängig von der darunter liegenden Infrastruktur und können einfach dynamisch skaliert und zwischen verschiedenen Umgebungen verschoben und aktualisiert werden – der nächste Schritt nach der Virtualisierung.

Kubernetes (K8s) ist ein Open-Source-System zur Verwaltung, Skalierung und Automatisierung der Bereitstellung von Containern. K8s orchestriert Cluster aus mehreren (virtuellen) Nodes und plant die Ausführung der Container auf diesen Nodes. Ein K8s-Cluster setzt sich aus einer Vielzahl unterschiedlichster Komponenten zusammen, die korrekt installiert, konfiguriert, betrieben und überwacht werden müssen. Hier unterstützen Kubernetes Management Plattformen.

NTS hat sich hier für die beiden führenden Plattformen **VMware Tanzu** und **SUSE Rancher** entschieden und bietet hierfür Beratungs- und Implementierungsleistungen, sowie die Betriebsführung der gewählten Kubernetes-Plattform. NTS stellt damit die Infrastruktur für die Software beim Kunden im Sinne des DevOps-Ansatzes zur Verfügung und schafft somit gute Bedingungen, für ein effizientes Release-management.

## IHRE VORTEILE IM ÜBERBLICK

- Planbare monatliche IT-Kosten
- Mehr Zeit für das Kerngeschäft durch die Betriebsverantwortung von NTS
- Risikoverlagerung durch definierte Servicegarantien (Verfügbarkeit, Reaktionszeiten)
- Kundenspezifische Anpassung des Leistungsumfangs
- Kubernetes nutzen, anstatt selbst betreiben
- Helpdesk mit deutsch-/englischsprachigen Kubernetes Expert:innen
- 8x5 Betrieb durch zertifizierte Kubernetes Expert:innen
- Enge Partnerschaften mit weltweiten Technologieführern

**RELAX,  
WE CARE**

Wir lassen Sie nicht alleine und übernehmen die Verantwortung für die Überwachung Ihrer Systeme, Prozesse und deren Auswertung.

Genau in dem Umfang, den Sie brauchen, genau in dem Stil, den Sie wollen. —>

[www.nts.eu](http://www.nts.eu)



# MANAGED SERVICE KUBERNETES

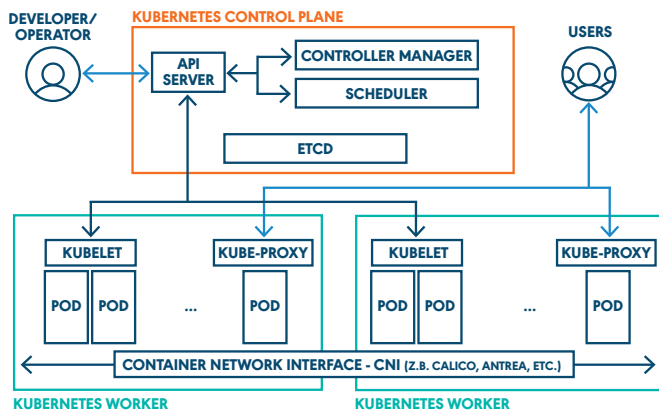
## VORTEILE DURCH KUBERNETES

**HOHE AUSFALLSICHERHEIT UND STABILITÄT** – K8s sorgt dafür, dass sich Services im gewünschten Zustand befinden und bei Ausfall neu gestartet werden ("Self Healing")

**SCHNELLE UND EINFACHE SKALIERUNG** – Ressourcen können durch Hinzufügen zusätzlicher Worker Nodes erweitert, sowie durch weitere Pods schnell hochskaliert werden

**HOHE REPRODUZIERBARKEIT** – Unabhängigkeit von der darunterliegenden Infrastruktur stellt K8s sicher, dass Anwendungen in verschiedensten Umgebungen funktionieren

**FLEXIBEL** – Hohe Flexibilität und umfangreiche Automatisierungsmöglichkeiten



## LEISTUNGEN IM MANAGED SERVICE

Das **NTS Managed Service Kubernetes** beinhaltet die Module Infrastructure Monitoring, Infrastructure Operations, Change and Delivery und Continual Service Improvement. Im Detail umfasst das:

- Betriebsführung der Kubernetes-Plattform durch zertifizierte K8s-Engineers
- 24x7 Monitoring<sup>1</sup> der Cluster (Verfügbarkeits- und Funktionsdaten der Kubernetes-Nodes anhand CPU, Memory und Storage), Kubernetes-Services und definierte Namespaces
- Proaktive Fehlerbehebung (an Werktagen von 09:00 bis 17:00 Uhr)
- Regelmäßiges Installieren von Updates und Sicherheits-Patches
- Individuelles Reporting, regelmäßige Service-Review-Meetings und Empfehlungen für Weiterentwicklungen

## DESIGN- UND IMPLEMENTIERUNGSSERVICES

Ergänzend zu den Leistungen von **NTS Managed Service Kubernetes**, mit dem Fokus auf die Kubernetes-Plattform, bietet NTS auch Design- und Implementierungsservices als eigenständige Projekte.

- Angrenzende K8s-Bereiche: Orchestrierung/ Automatisierung, Secrets und Certificate Management mit HashiCorp Vault, Container Security, Backup
- Integration von GitLab zur sicheren Verwaltung von Source Codes
- Digital Experience- und Applikations-Monitoring bis zu einer Full-Stack Observability-Lösung (CISCO ThousandEyes und AppDynamics)

<sup>1</sup> Das Monitoring von Cloud-Komponenten ist abhängig von der Verfügbarkeit der jeweiligen Cloud-Applikation. Treten beim Interface Probleme auf, so kann in dieser Zeit kein Monitoring gewährleistet werden. Cloud-Anwendungen unterliegen den SLAs der jeweiligen Hersteller.

**RELAX,  
WE CARE**

### INTERESSE?

Für weitere Auskünfte wenden Sie sich bitte an Ihren Key Account Manager.

[sales@nts.eu](mailto:sales@nts.eu)

→ [www.nts.eu](http://www.nts.eu)



# MANAGED SERVICE KUBERNETES



RELAX,  
WE CARE

